

PP Series

2" & 3"

Powder Pumps

Pompes pour transfert de poudre

Bombas de polvo

Pompe di trasferimento polveri

YEAR 5 WARRANTY

5 ANS DE GARANTIE
5 AÑOS DE GARANTÍA
5 ANNI DI GARANZIA

For the consistent trouble free transfer of powders up to 800 Kgs. per cubic meter dry-weight. Including: carbon black, expanded mica, silicones, acrylic resins and pharmaceuticals.

Pour le transfert régulier et sans problème de poudres non-humides ayant une densité jusqu'à 800 kg/m³, telles que noir de carbone, mica expansé, silicones, résines acryliques et produits pharmaceutiques.

Para el transporte de polvos hasta 800 kilogramos/m³, polvo seco sin humedad. Incluyendo: negro de carbón, mica expandida, siliconas, resinas acrílicas y productos farmacéuticos.

Per il trasferimento di polveri senza problemi - Per Trasferire POLVERI secche fino a 800 kg/m³. Trasferimento di: carbone nero, talco, mica espansa, siliconi, resine acriliche, farmaceutici, calce.

Specifications - Especificaciones - Caratteristiche

Model	PP20A	PP30A
?:1	1:1	1:1
	Max. 800 kg/m ³	Max. 800 kg/m ³
Max. bar	3.4 bar (50 psi)	3.4 bar (50 psi)
Max. bar	6.9 bar (100 psi)	6.9 bar (100 psi)
Max.	6.4 mm	9.5 mm
kg	PP20A-XA... 45.1 PP20A-XS... 71.6	PP30A-XA... 62.4 PP30A-XS... 107.4

Built-in timer insures proper fluidization of the powder before start-up.

Temporisateur permettant de fluidifier la poudre avant le démarrage du transfert.

El temporizador incorporado garantiza una correcta fluidización del polvo antes del arranque.

Sistema automatico che tiene il prodotto in agitazione prima della messa in funzione.

4-way efficiency valve reduces the amount of air or other inert gas required for operation.

Vanne 4 voies destinée à limiter la quantité d'air ou de gaz inerte requis pour l'opération.

La válvula de 4 vías reduce el volumen de aire o de otro gas inerte requerido para el funcionamiento.

Valvola a 4 vie che riduce la quantità richiesta d'aria o altri gas inerti necessari per il funzionamento.

Air filter/regulator included with pump.

Ensemble filtre régulateur fourni avec la pompe.

Filtro de aire / regulador entregado junto con la bomba.

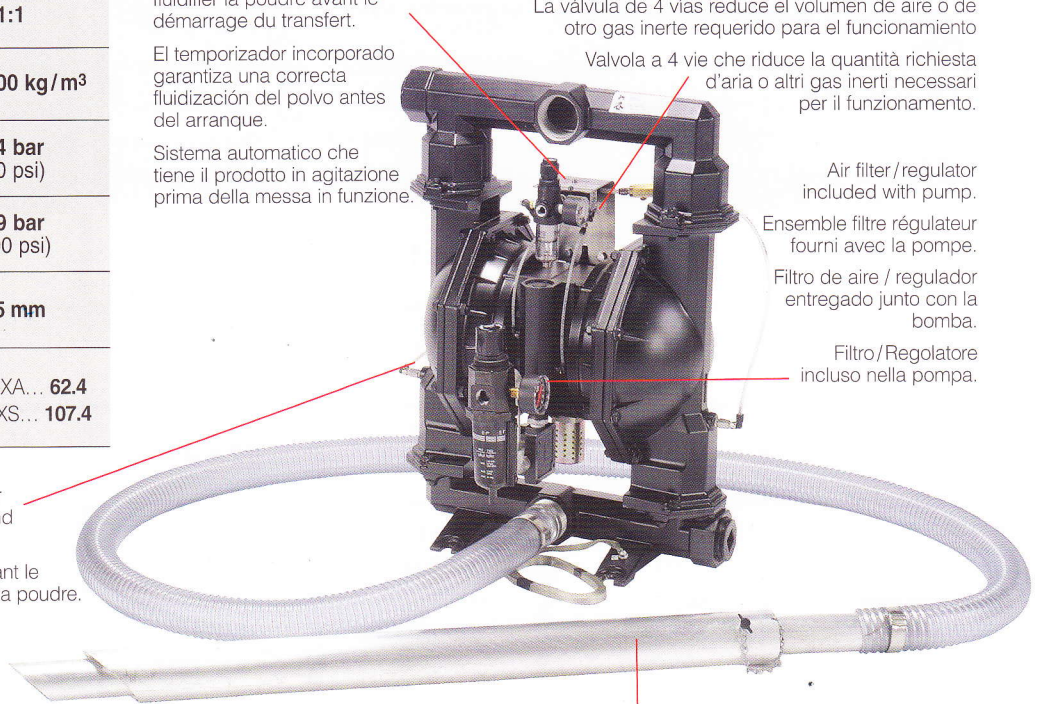
Filtro/Regolatore incluso nella pompa.

Special air induction valve: Increases air velocity for optimum powder aeration and diffusion.

Vanne d'entrée d'air spécifique accélérant le flux d'air pour une diffusion optimale de la poudre.

Válvula especial de inducción de aire: aumenta la velocidad del aire para una aireación y una difusión óptimas del polvo.

Speciale sistema di immissione aria: incrementa la velocità dell'aria per una migliore trasferimento del prodotto.



Shown with optional suction probe, no. 67183-1.

Pompe présentée avec option canne d'aspiration, réf. 67183-1.

Modelo presentado con la manguera de aspiración, réf. 67183-1

Sonda di aspirazione opzionale, cod. 67183-1.

Ordering menu • Codification • Codificación • Informazioni per l'ordinazione

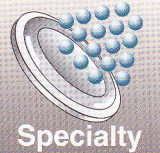
Model Modèle Modelo Modello	Fluid connection Raccordement Conexión Connessione	Wetted parts Partie mouillée Sección de fluido Parti cont. fluido	Hardware Visserie Tornillería Bullonería	Seat material Matière siège Material asiento Materiale sede	Ball material Matière bille Material bola Materiale sfera	Diaphragm material Matière membrane Material membrana Materiale membrana
PP20A 2" port Pompe 2" Bomba 2" Pompa 2"	A 2 - 1 1/2 NPTF B 2 - 11 BSP C 2 1/2" Tri-clamp	A Aluminium S Stainless steel Acier inox. Acero inox. Acciaio inox	P Plated steel Acier traité Acero enchapado Acciaio placcato S Stainless steel Acier inox Acero inox Acciaio inox	A Santoprene® S Stainless steel Acier inox Acero inox. Acciaio inox	A Santoprene® M Medical grade Santoprene® Santoprene® médical Santoprene®/calidad médica Santoprene®/qualità medica	A Santoprene® M Medical grade Santoprene® Santoprene® médical Santoprene®/calidad médica Santoprene®/qualità medica
PP30A 3" port Pompe 3" Bomba 3" Pompa 3"	A 3 - 8 NPTF B 3 - 11 BSP			A Santoprene®	A Santoprene®	A Santoprene®

Powder Pumps

Pompes pour transfert de poudre
Bombas de polvo
Pompe di trasferimento polveri

2" & 3"

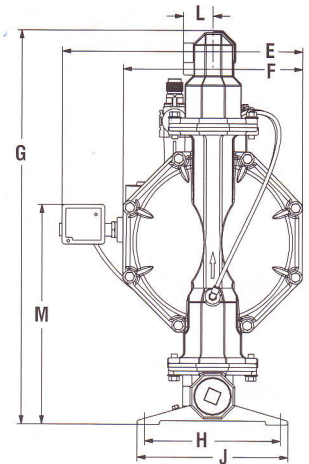
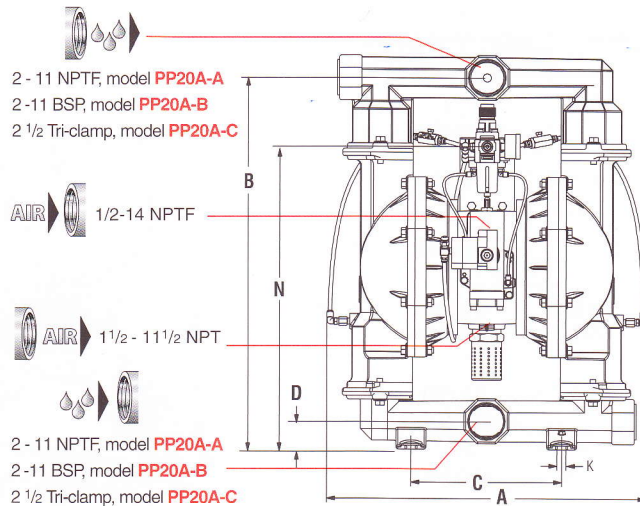
PP
Series



Dimensions Dimensiones Dimensioni

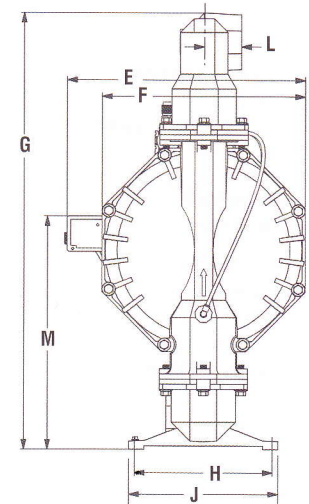
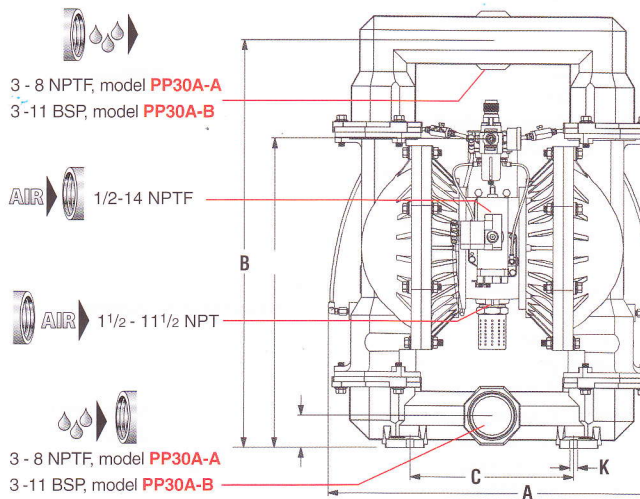
	PP20A-XA...	PP20A-XS...
A	542	538
B	629	629
C	256	256
D	48	63
E	409	409
F	305	305
G	667	667
H	230	230
J	256	256
K	14.5	14.5
L	51	53 (1)
M	371	387
N	512	528

(1) Model PP20A-CS = 76 mm



3

	PP30A-XA...	PP30A-XS...
A	613	607
B	760	762
C	306	305
D	60	70
E	447	447
F	381	381
G	815	813
H	258	258
J	279	296
K	14.5	14.5
L	70	70
M	436	448
N	577	589



Accessories • Accessoires • Accesorios • Accessori

Air line connection Kit, no. 66312

Kit includes Piggyback Filter/
Regulator with gauge, pipe nipple
and a 1.5 m section of air hose.

Suction probe, no. 67183-1

Aluminum Suction Probe -
Includes all necessary pump
attachment hardware and 3 m. of
groundable hose.
Probe can be used with both 2"
and 3" ported powder pumps.

Service repair kits,

no. 637421 (air section),
no. 637309-XX (fluid section for
PP20A),
no. 637303-XX (fluid section for
PP30A).

Kit de connexion d'air, réf. 66312

Ce kit comprend un filtre /régulateur
avec manomètre, mamelon et tuyau
de raccordement d'air, long. 1,5 m.

Canne d'aspiration, réf. 67183-1

Canne en aluminium - Comprend
la visserie nécessaire pour
connexion à la pompe et un
flexible de 3 mètres pouvant être
mis à la masse.
Adaptable au modèle 2" et 3".

Kit de réparation,

réf. 637421 (section pneumatique),
réf. 637309-XX (section fluide
pour pompe PP20A),
réf. 637303-XX (section fluide
pour pompe PP30A).

Kit de conexión de aire no. 66312

El kit incluye filtro/regulador con
manómetro, un conector y una
manguera de aire de 1,5 m.

Sonda de aspiración, no. 67183-1

Sonda de aspiración de aluminio,
con una parte flexible de 3 metros
que se puede derivar a tierra.
Incluye la tornillería necesaria para
la conexión a la bomba. Válida para
los modelos de 2" y 3".

Kits de reparación,

no. 637421 (sección de aire),
no. 637309-XX (sección de fluido
para bomba PP20A),
no. 637303-XX (sección de fluido
para bomba PP30A).

Kit collegamento condotti aria, cod. 66312

Il kit comprende filtro / regolatore
con manometro, raccordo filettato
e tubo aria - lunghezza 1,50 mt.

Sonda d'aspirazione

cod. 67183-1
Costruita in alluminio. Lunghezza
3 mt. - Inclusi tutti gli accessori
per il collegamento alla pompa.
La sonda può essere utilizzata per
entrambe le versioni della pompa
polveri da 2" e 3".

Kit di riparazione,

cod. 637421 (sezione pneumatica),
cod. 637309-XX (sezione fluidi
per modello PP20A),
cod. 637303-XX (sezione fluidi
per modello PP30A).