



PM
Series

49.2 l/min

897 l/min

Sanitary Pumps

Pompes sanitaires

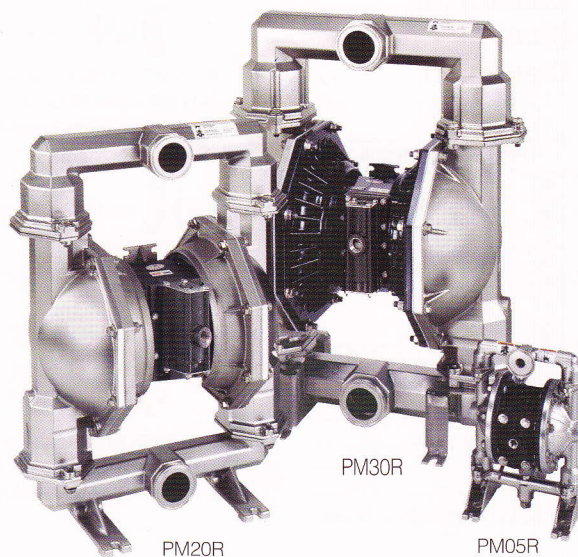
Bombas sanitarias

Pompe Sanitarie

5
YEAR
WARRANTY

5 ANS DE GARANTIE
5 AÑOS DE GARANTIA
5 ANNI DI GARANZIA

Specifications – Especificaciones – Caratteristiche					
Model	PM05	PM10	PM15	PM20	PM30
	1:1	1:1	1:1	1:1	1:1
	49.2 l/min	197.6 l/min	465 l/min	651 l/min	897 l/min
	0,15 litre	0.88 litre	2.3 litres	5.3 litres	10.6 litres
	6.9 bar (100 psi)	8.3 bar (120 psi)	8.3 bar (120 psi)	8.3 bar (120 psi)	8.3 bar (120 psi)
	2.4 mm	3.3 mm	6.4 mm	6.5 mm	9.5 mm
	1/2" Tri-clamp	1 1/2" Tri-clamp	2" Tri-clamp	2 1/2" Tri-clamp	3" Tri-clamp
	PM05R...6.7	PM10A...20.1 PM10R...17.3 PM10S...23.2	PM15A...28.1 PM15R...27.3 PM15S...35.3	PM20A...64.8 PM20R...71.4 PM20S...77.9	PM30A...103.2 PM30R...114.9 PM30S...121.2



- Constructed of FDA accepted materials.
- Electro-polished 316 stainless steel fluid section.
- Bolted construction with all stainless steel hardware.
- All investment cast wetted parts.

Typical Applications:

- Food processing.
- Cosmetics.
- Pharmaceutical.
- Chemical additives.
- Adhesives (food grade).
- Paint.
- Applications requiring quick disconnect.

- Construites dans des matériaux agréés FDA.
- Section fluide en acier inoxydable 316 électropoli.
- Construction boulonnée (visserie en acier inoxydable traité dur).
- Toutes pièces en contact avec le fluide moulées.

Applications typiques:

- Process alimentaire.
- Cosmétiques.
- Produits pharmaceutiques.
- Additifs chimiques.
- Adhésifs (Qualité alimentaire).
- Colorants alimentaires.
- Applications demandant un démontage rapide.

- Construidas con materiales aprobados por la FDA.
- Acero inoxidable 316 electro pulido para partes en contacto con el fluido.
- Construcción atornillada en acero inoxidable.
- Todas las piezas en contacto con el fluido de fundición en un único molde.

Aplicaciones típicas:

- Procesamiento de alimentos.
- Cosméticos.
- Productos farmacéuticos.
- Aditivos químicos.
- Adhesivos (Grado Alimenticio).
- Colorantes (Grado Alimenticio).
- Aplicaciones que requieren una rápida desconexión.

- Costruite in materiali approvati dalla FDA (non soddisfa le esigenze 3-A, USDA o EHDEG).
- Acciaio Inox 316 elettro passivato per le parti a contatto con il fluido.
- Costruzione imbullonata in acciaio inox.
- Tutte le parti a contatto col fluido in un unico modulo.

Applicazioni tipiche:

- Processi alimentari.
- Cosmetici.
- Prodotti farmaceutici.
- Additivi chimici.
- Adesivi (Qualità alimentare).
- Coloranti alimentari.
- Applicazioni che richiedono smontaggio veloce.

Ordering menu • Codification • Codificación • Informazioni per l'ordinazione

Model Modèle Modelo Modello	Center section Partie moteur Sección central Sezione centrale	Fluid connect. Raccordement Conexión Connessione	Wetted parts & hardware Partie mouillée & visserie Sección de fluido y tornillería Parti cont. fluído e bullon.	Seat material Matière siège Material asiento Materiale sede	Ball material Matière bille Material bola Materiale sfera	Diaphragm material Matière membrane Material membrana Materiale membrana	Series Série Serie Serie
PM05 1/2"	ATEX certified R Polypropylene	C Tri-clamp	SS Stainless steel Inox Acero inox. Acciaio inox	S 316 stainless st. Inox 316 Acero inox. 316 Acciaio inox 316	A Santoprene® C Hytrel® S Stainless steel T PTFE V Viton®	A Santoprene® C Hytrel® T PTFE V Viton®	B02
PM10 1" PM15 1 1/2" PM20 2"	R Polypropylene (1) ATEX certified A Aluminium S Stainless steel Inox – Acero inox. Acciaio inox	C Tri-clamp	SS Stainless steel Inox Acero inox. Acciaio inox	A Santoprene® S 316 stainless st. Inox 316 Acero inox. 316 Acciaio inox 316	A Santoprene® T PTFE	A Santoprene® M Medical grade Santoprene® (1) Santoprene® medical (1) Santoprene® / qualità medica (1) Santoprene® / qualità medica (1) T PTFE / Santoprene®	A02 "B02" for PM20A & PM20S B02 "C02" for PM30R

(1) Not available for PM20A..., PM20S... and PM30R... — Non disponibile pour PM20A..., PM20S... et PM30R... — No disponible para PM20A..., PM20S... y PM30R... — Non disponibile per PM20A..., PM20S... e PM30R.

Sanitary Pumps
 Pompes sanitaires
 Bombas sanitarias
 Pompe Sanitarie

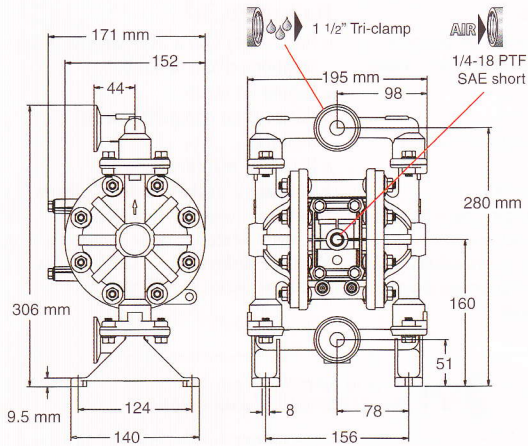
49.2 l/min

897 l/min

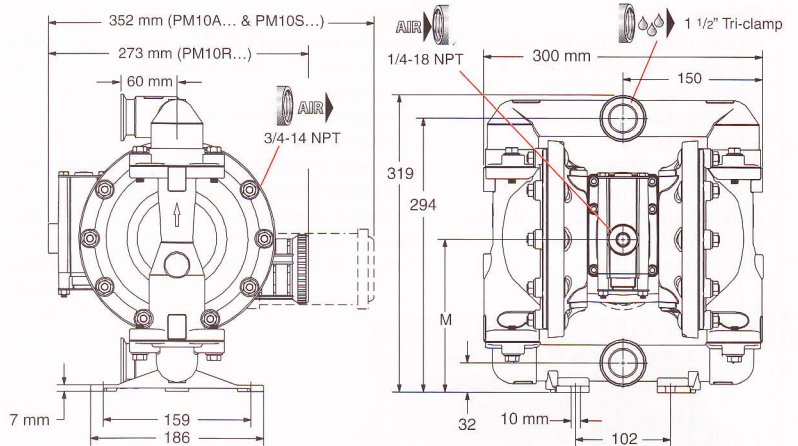
PM
 Series



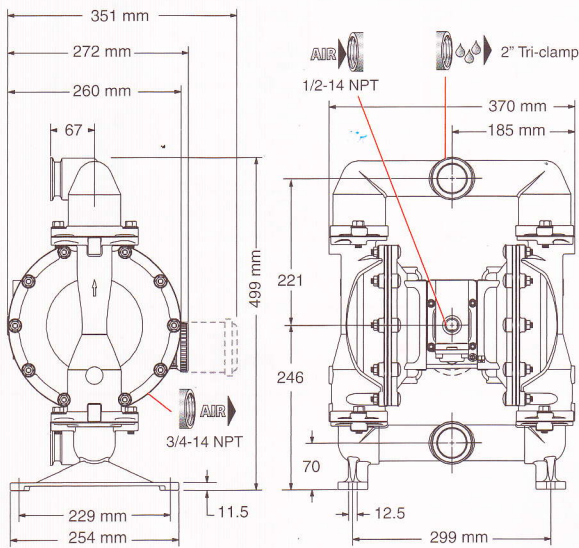
PM05



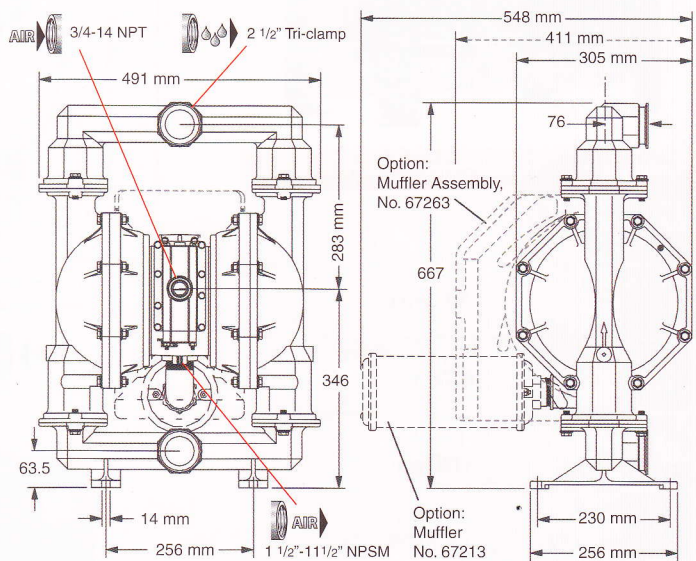
PM10



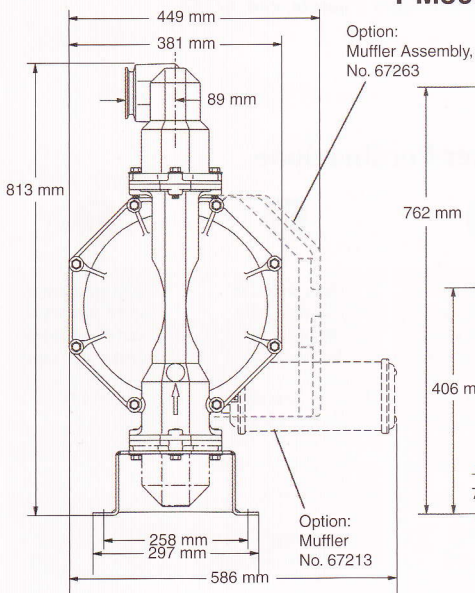
PM15



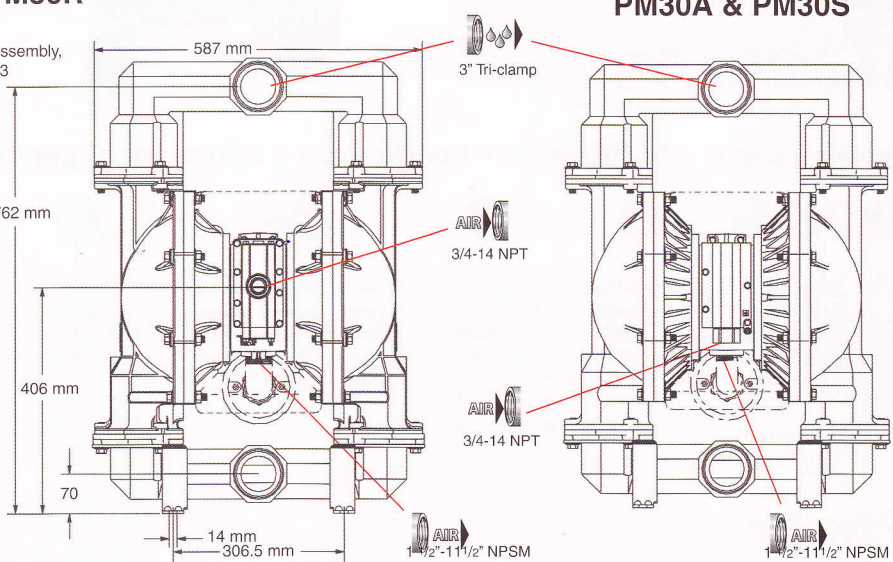
PM20



PM30R



PM30A & PM30S



3