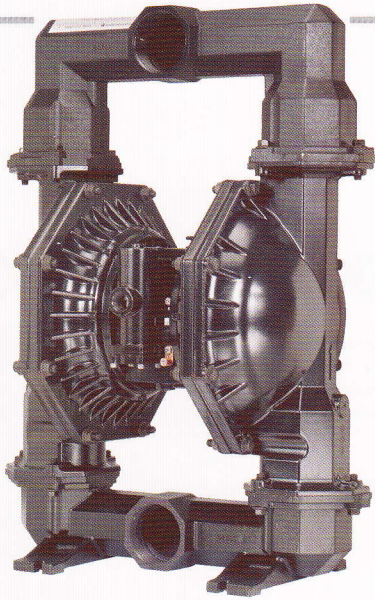




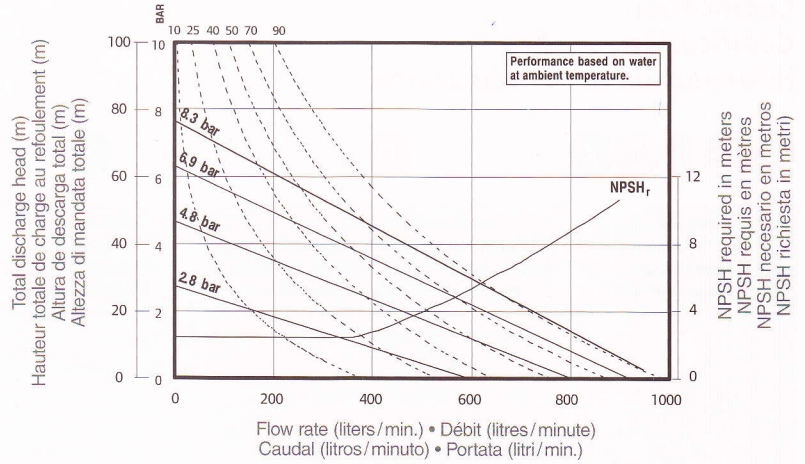
**EXPERT
Series**

3"
1041 l/min

3" Metallic Diaphragm Pump
Pompe métallique à membranes 3"
Bomba metálica de membrana, 3"
Pompa metallica a membrana da 3"



Air consumption in liters/sec • Consommation d'air en litres/seconde
Consumo de aire en litros/segundo • Consumo d'aria in litri/sec

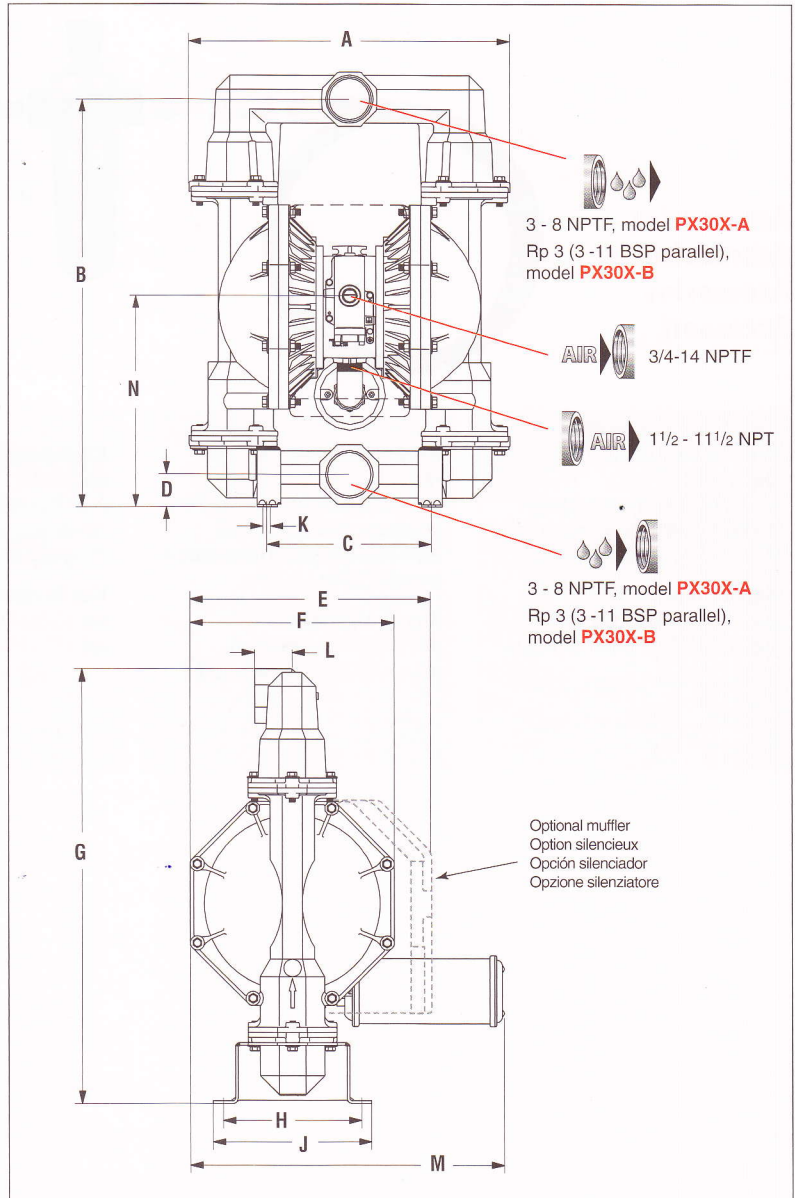


Specifications - Especificaciones - Caratteristiche

	1:1
	1041 l/min
	10.6 litres
	8.3 bar (120 psi)
	9.5 mm
	4.20 m
	PX30A-XA... 58.8 kg PX30A-XC... 98.2 kg PX30A-XS... 103.8 kg PX30A-XH... 113.3 kg PX30R-XC... 109.9 kg PX30R-XS... 114.9 kg

Dimensions • Dimensiones • Dimensioni
(mm)

	PX30X-XA...	PX30X-XC...	PX30X-XH...	PX30X-XS...
A	599	599	587	587
B	762	762	762	762
C	306.5	306.5	306.5	306.5
D	60.5	61	70	70
F	381	381	381	381
G	813	813	813	813
H	258	258	258	258
J	279	296	296	296
K	14	14	14	14
L	70	70	70	70
M	586	586	586	586
N	394	394	406	406



3" Metallic Diaphragm Pump

Pompe métallique à membranes 3"
Bomba metálica de membrana, 3"
Pompa metallica a membrana da 3"


3"
1041 l/min

EXPERT
Series



Metallic

Ordering menu • Codification • Codificación • Informazioni per l'ordinazione

	P	X	3	0	X	-	X	X	X	-	X	X	-	B																						
	Model	Modèle	Modelo	Modello	Center section	Partie moteur	Sección central	Sezione centrale	Fluid connection	Raccordement	Conexión	Conessione	Wetted parts	Partie mouillée	Sección de fluido	Parti cont. fluido	Hardware	Visserie	Tornilleria	Bulloneria	Seat material	Matière siège	Material asiento	Materiale sede	Ball material	Matière bille	Material bola	Materiale sfera	Diaphragm material	Matière membrane	Material membrana	Materiale membrana	Series	Série	Serie	Serie
PD30	Standard pump	Pompe standard	Bomba estándar	Pompa Standard	R Polypropylene with stainless steel air caps. Polypropylene / flasques air inox. Polipropileno con tapas de aire de acero inox. Polipropilene con tappi aria in acciaio inox  A Aluminium S Stainless steel Inox Acero inox Acciaio inox	A 3 - 8 NPTF B Rp 3 - 11 BSP	A Aluminium (2) C Cast iron Fonte Hierro fundido Ghisa H Hastelloy-C S Stainless steel Inox Acero inox Acciaio inox	P Plated steel Acier traité Acero enchapado Acciaio placcato S Stainless st. Acier inox Acero inox. Acciaio inox	A Santoprene® C Hytrel® E Carbon steel Acier carbone Acero al carbono Acciaio al carbl F Aluminium G Nitrile H 440 stainless steel Acier inox 440 440 Acero Inox. 440 Acciaio inox K PVDF L Hastelloy S 316 Stainless steel Inox 316 Acero inox. 316 Acciaio inox 316	A Santoprene® C Hytrel® G Nitrile T PTFE V Viton®	A Santoprene® C Hytrel® G Nitrile T PTFE / Santoprene® V Viton®	C																								
PE30	Electronic interface accessible pump (1)	Pompe prééquipée options de contrôle (1)	Bomba controlada externamente (1)	Pompa a controllo elettronico (1)																																

(1) See details on page 70 — Voir détails page 70 — Ver información página 70 – Vedere informazione pagina 70.

(2) Not available on PD20R — Non disponible pour modèle PD20R – No disponible para modelo PD20R – Non disponibile per modello PD20R.

2

Accessories • Accessoires • Accesorios • Accessori

Air line connection Kit, no. 66109

Kit includes Piggyback Filter/Regulator with gauge, pipe nipple and a 1.5 m section of air hose.

Diaphragm failure detection, no. 67237 (see details page 70).

Cycle counter kit, no. 67350-1 (see details page 68).

Screened inlet Kit, no. 67174-30

Carbon steel, E-coated screen prevents unwanted solids from entering pump. Kit includes hardware for attachment to pump.

Continuous-duty muffler, no. 67263 – Recommended for continuous-duty and high-flow applications. Muffler features large expansion chamber, permitting cold exhaust air to exit pump.

Service repair kits, no. 637369 (air motor for PX30R) – **no. 637421** (air motor for PX30A and PX30S), **no. 637303-XX** (fluid section), **no. 637374-X** (major air valve assembly).

Kit de connexion d'air, réf. 66109

Ce kit comprend un filtre / régulateur avec manomètre, mamelon et tuyau de raccordement d'air, long. 1,5 m.

Détecteur de rupture de membranes, réf. 67237 (voir détails page 70).

Kit compteur de cycles, réf. 67350-1 (voir détails page 68).

Kit d'entrée protégée, réf. 67174-30
Empêche l'introduction de débris et de matières indésirables dans la pompe. Ce kit comprend une grille de protection avec fixations.

Silencieux pour usage intensif, réf. 67263 – Recommandé pour utilisation intensive ou à haut débit. Grande chambre d'expansion permettant d'évacuer l'air d'échappement à basse température.

Kit de réparation, réf. 637369 (section moteur sur PX30R) – **réf. 637421** (section moteur PX30A et PX30S) **réf. 637303-XX** (section fluide), **réf. 637374-X** (valve pneumatique principale).

Kit de conexión de aire no. 66109

El kit incluye filtro/regulador con manómetro, un conector y una manguera de aire de 1,5 m.

Detector rotura de membrana, no. 67237 (presentado en pág. 70).

Kit contador de ciclos, no. 67350-1 (presentado en pág. 68).

Kit de entrada con tamiz, no. 67174-30
Evita la entrada en la bomba de material no deseado o residuos. El kit incluye el tamiz y los componentes para la instalación.

Silenciador para funcionamiento continuo, no. 67263
Recomendado para aplicaciones con un caudal elevado o de funcionamiento continuo – Incluye una gran cámara de expansión, haciendo posible que el aire de escape frío salga de la bomba.

Kits de reparación, no. 637369 (motor de aire para por PX30R) – **no. 637421** (motor de aire para por PX30A y PX30S) **no. 637303-XX** (sección de fluido), **no. 637374-X** (válvula principal).

Kit collegamento condotti aria, cod. 66109

Il kit comprende filtro/regolatore con manometro, raccordo filettato e tubo aria - lunghezza 1,50 mt.

Rilevatore guasto membrana, cod. 67237 (vedere pagina 70).

Kit contatore ciclo, cod. 67350-1 (vedere pagina 68).

Kit ingressi con filtro a retino, cod. 67174-30
Impediscono ai corpi estranei e detriti di penetrare nella pompa. Il kit include filtro e parti metalliche necessarie all'installazione.

Silenziatore per uso continuo cod. 67263
Raccomandato per grandi portate ed un uso continuo. La camera maggiorata del silenziatore permette un'uscita dell'aria esausta più silenziosa.

Kit di riparazione, cod. 637369 (intervento su parte motore per PX30R), **cod. 637421** (intervento su parte motore per PX30A e PX30S), **cod. 637303-XX** (sezione fluidi), **cod. 637374-X** (valvola principale).